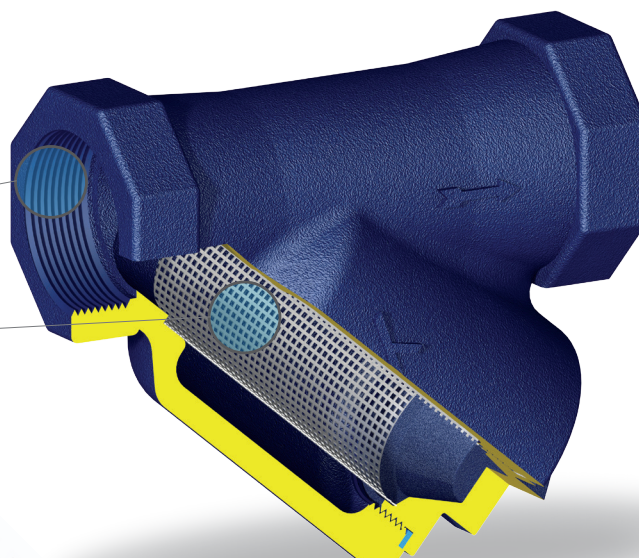


# 264 Фильтр резьбовой - чугун

## Стандартные функции

■ Резьбовое присоединение

■ Сетка фильтра



## Применение

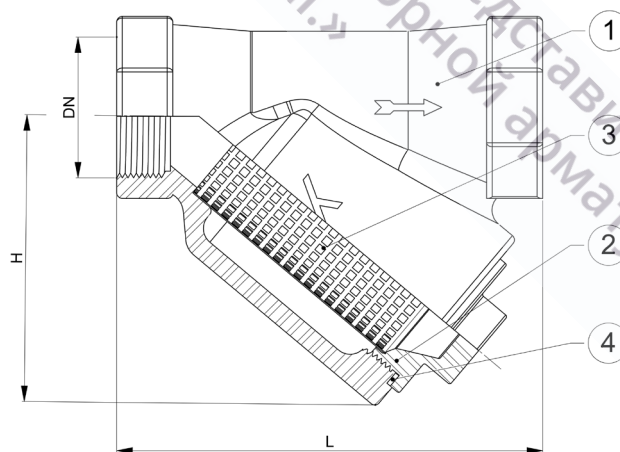
Системы передачи тепла, тепловые электростанции, промышленные котлы и резервуары, районные котельные, термомасляные установки и т.д.

## Среды

Горячая вода и / или перегретый вода, пар, воздух, термомасло и т.д.

## Материалы

№	Componets	Материал
1	Корпус	Чугун EN-GJL-250
2	Крышка	Чугун EN-GJL-250
3	Пружина	Нерж. сталь 1.4301
4	Прокладки	Армированные+NBR



## Размеры

DN	L	H	Kg
½"	85	55	0,6
¾"	100	68	0,9
1"	120	73	1,4
1"1/4	140	88	2
1"1/2	160	97	3
2"	190	110	5

Примечание: Kv при полностью открытом клапане

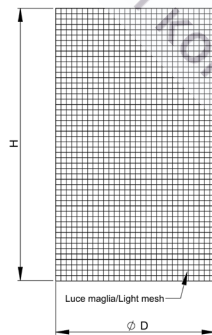
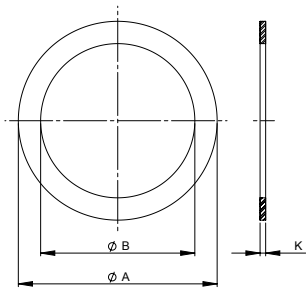
DN	½"	¾"	1"	1"1/4	1"1/2	2"
Стандартная	5,6	10,7	17	28	45	69
С маленькими	5,5	10,3	16,3	26,6	41,8	63,7

Примечание: Значения Kv рассчитаны для стандартной пружины

Условия работы

Температура [°C]	-10/120	150	200	220
Давление [bar]	16	14,4	12,8	12,1

## Размеры стандартной сетки фильтра и прокладки



Сетка фильтра

DN	Ø D	H	LIGHT MESH (STD)	LIGHT MESH (FINE)	Ø A	Ø B	K
	[mm]	[mm]	[mm]	[mm]	[mm]	[mm]	[mm]
½"	18	48,5	0,54	0,25	31,9	27,3	2
¾"	25	61,5	0,54	0,25	38,9	33,3	2
1"	31	66,5	0,87	0,25	48,9	42,3	2
1"1/4	38	81,5	0,87	0,25	54,9	48,3	2
1"1/2	47	95,5	0,87	0,25	67,9	60,3	2
2"	57	112,5	0,87	0,25	73,8	66,5	2

## Установка

